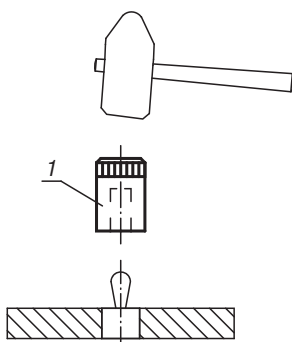
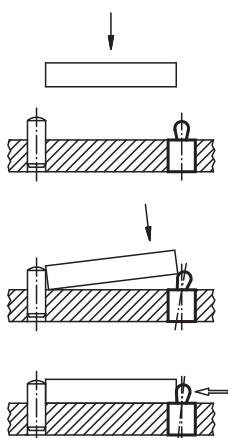
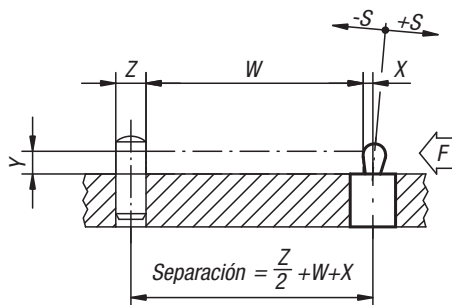
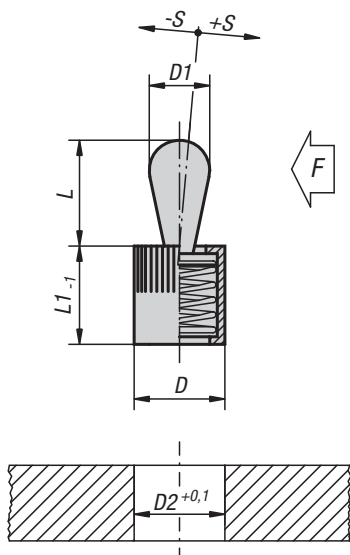


**K0368**

**Piezas de presión laterales con resorte**



**Material:**

Manguito de aluminio. Muelle de acero.  
Perno de presión de acero o de POM.

**Versión:**

Perno de presión (acero) endurecido y cincado.  
Manguito azul cincado.

**Ejemplo de pedido:**

K0368.72064

**Indicación:**

Las piezas de presión laterales con resorte sirven para posicionar, sujetar, sostener y fijar piezas de trabajo y otras piezas en las siguientes tareas: grabar, rotular, taladrar, frotar, roscar, bruñir, rectificar, soldar, estañar, equipar, montar, etc. Excéntricos adecuados para ajustar, ver K0369. W y Z según las indicaciones del cliente.

**Indicación sobre el dibujo:**

1) Herramienta de montaje

**KIPP Piezas de presión laterales con resorte y sin junta, perno de presión y muelle de acero**

Referencia	D	D1	L	L1	D2	±S	F aprox. N	X con Y = 1	X con Y = 2	X con Y = 3	X con Y = 4,5	X con Y = 6	X con Y = 8	Referencia de la herramienta de montaje
K0368.21034	6	3	4	7	6	0,5	10	0,8	1	1	1	1	1	K0369.03
K0368.21036	6	3	4	7	6	0,5	20	0,8	1	1	1	1	1	K0369.03
K0368.21038	6	3	4	7	6	0,5	40	0,8	1	1	1	1	1	K0369.03
K0368.21054	10	5	6,7	11	10	0,8	20	-	1,5	1,7	1,7	1,7	1,7	K0369.05
K0368.21056	10	5	6,7	11	10	0,8	50	-	1,5	1,7	1,7	1,7	1,7	K0369.05
K0368.21058	10	5	6,7	11	10	0,8	100	-	1,5	1,7	1,7	1,7	1,7	K0369.05
K0368.21064	10	6	10,7	11	10	1	40	-	-	-	1,7	1,9	1,9	K0369.05
K0368.21066	10	6	10,7	11	10	1	75	-	-	-	1,7	1,9	1,9	K0369.05
K0368.21068	10	6	10,7	11	10	1	100	-	-	-	1,7	1,9	1,9	K0369.05
K0368.21084	12	8	13,9	13	12	1,3	50	-	-	-	-	2,5	2,7	K0369.08
K0368.21086	12	8	13,9	13	12	1,3	100	-	-	-	-	2,5	2,7	K0369.08
K0368.21088	12	8	13,9	13	12	1,3	150	-	-	-	-	2,5	2,7	K0369.08
K0368.21104	16	10	16,7	17	16	1,6	100	-	-	-	-	-	3,1	K0369.10
K0368.21106	16	10	16,7	17	16	1,6	150	-	-	-	-	-	3,1	K0369.10
K0368.21108	16	10	16,7	17	16	1,6	200	-	-	-	-	-	3,1	K0369.10

**K0368****Piezas de presión laterales con resorte****KIPP Piezas de presión laterales con resorte y junta, perno de presión y muelle de acero**

Referencia	D	D1	L	L1	D2	±S	F aprox. N	X con Y = 1	X con Y = 2	X con Y = 3	X con Y = 4,5	X con Y = 6	X con Y = 8	Referencia de la herramienta de montaje
K0368.22034	6	3	4	7	6	0,5	10	0,8	1	1	1	1	1	K0369.03
K0368.22036	6	3	4	7	6	0,5	20	0,8	1	1	1	1	1	K0369.03
K0368.22038	6	3	4	7	6	0,5	40	0,8	1	1	1	1	1	K0369.03
K0368.22054	10	5	6	12	10	0,8	20	-	1,5	1,7	1,7	1,7	1,7	K0369.05
K0368.22056	10	5	6	12	10	0,8	50	-	1,5	1,7	1,7	1,7	1,7	K0369.05
K0368.22058	10	5	6	12	10	0,8	100	-	1,5	1,7	1,7	1,7	1,7	K0369.05
K0368.22064	10	6	10	12	10	1	40	-	-	-	1,7	1,9	1,9	K0369.05
K0368.22066	10	6	10	12	10	1	75	-	-	-	1,7	1,9	1,9	K0369.05
K0368.22068	10	6	10	12	10	1	100	-	-	-	1,7	1,9	1,9	K0369.05
K0368.22084	12	8	13	14	12	1,3	50	-	-	-	-	2,5	2,7	K0369.08
K0368.22086	12	8	13	14	12	1,3	100	-	-	-	-	2,5	2,7	K0369.08
K0368.22088	12	8	13	14	12	1,3	150	-	-	-	-	2,5	2,7	K0369.08
K0368.22104	16	10	16	18	16	1,6	100	-	-	-	-	-	3,1	K0369.10
K0368.22106	16	10	16	18	16	1,6	150	-	-	-	-	-	3,1	K0369.10
K0368.22108	16	10	16	18	16	1,6	200	-	-	-	-	-	3,1	K0369.10

**KIPP Piezas de presión laterales con resorte y sin junta, perno de presión de POM y muelle de acero**

Referencia	D	D1	L	L1	D2	±S	F aprox. N	X con Y = 1	X con Y = 2	X con Y = 3	X con Y = 4,5	X con Y = 6	X con Y = 8	Referencia de la herramienta de montaje
K0368.71034	6	3	4	7	6	0,5	10	0,8	1	1	1	1	1	K0369.03
K0368.71054	10	5	6,7	11	10	0,8	20	-	1,5	1,7	1,7	1,7	1,7	K0369.05
K0368.71064	10	6	10,7	11	10	1	40	-	-	-	1,7	1,9	1,9	K0369.05
K0368.71084	12	8	13,9	13	12	1,3	50	-	-	-	-	2,5	2,7	K0369.08
K0368.71104	16	10	16,7	17	16	1,6	100	-	-	-	-	-	3,1	K0369.10

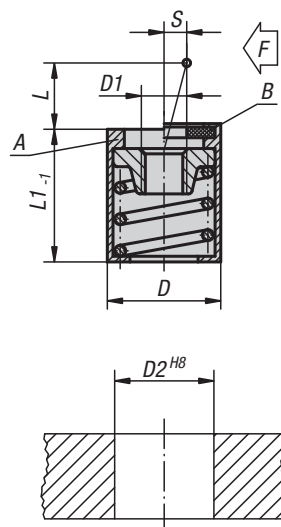
**KIPP Piezas de presión laterales con resorte y junta, perno de presión de POM y muelle de acero**

Referencia	D	D1	L	L1	D2	±S	F aprox. N	X con Y = 1	X con Y = 2	X con Y = 3	X con Y = 4,5	X con Y = 6	X con Y = 8	Referencia de la herramienta de montaje
K0368.72034	6	3	4	7	6	0,5	10	0,8	1	1	1	1	1	K0369.03
K0368.72054	10	5	6	12	10	0,8	20	-	1,5	1,7	1,7	1,7	1,7	K0369.05
K0368.72064	10	6	10	12	10	1	40	-	-	-	1,7	1,9	1,9	K0369.05
K0368.72084	12	8	13	14	12	1,3	50	-	-	-	-	2,5	2,7	K0369.08
K0368.72104	16	10	16	18	16	1,6	100	-	-	-	-	-	3,1	K0369.10

**K0370**

## Piezas de presión laterales con resorte

y sin perno de presión

**Material:**

Manguito de aluminio. Arandela de alojamiento de acero. Muelle de acero.

**Versión:**

Manguito azul cincado.

Arandela de alojamiento endurecida y bruñida.

**Ejemplo de pedido:**

K0370.31058

**Indicación:**

Dependiendo del caso de aplicación, el perno de presión lo puede fabricar uno mismo y se puede enroscar en la perforación roscada de la arandela de alojamiento.

Aprovechando al máximo la carrera (S) y la altura correspondiente (L), se puede alcanzar la presión lateral correspondiente (F).

La forma B también está equipada con una junta que protege contra la entrada de virutas y suciedad.

### KIPP Piezas de presión laterales con resorte y sin perno de presión, forma A, sin junta

Referencia	Forma	D	D1	D2	L	L1	S	F aprox. N
K0370.31054	A	10	M4	10	4	12	1,6	20
K0370.31056	A	10	M4	10	4	12	1,6	50
K0370.31058	A	10	M4	10	4	12	1,6	100
K0370.31064	A	10	M4	10	7,5	12	2	40
K0370.31066	A	10	M4	10	7,5	12	2	75
K0370.31068	A	10	M4	10	7,5	12	2	100
K0370.31104	A	16	M6	16	11,5	18	3,2	100
K0370.31106	A	16	M6	16	11,5	18	3,2	150
K0370.31108	A	16	M6	16	11,5	18	3,2	200

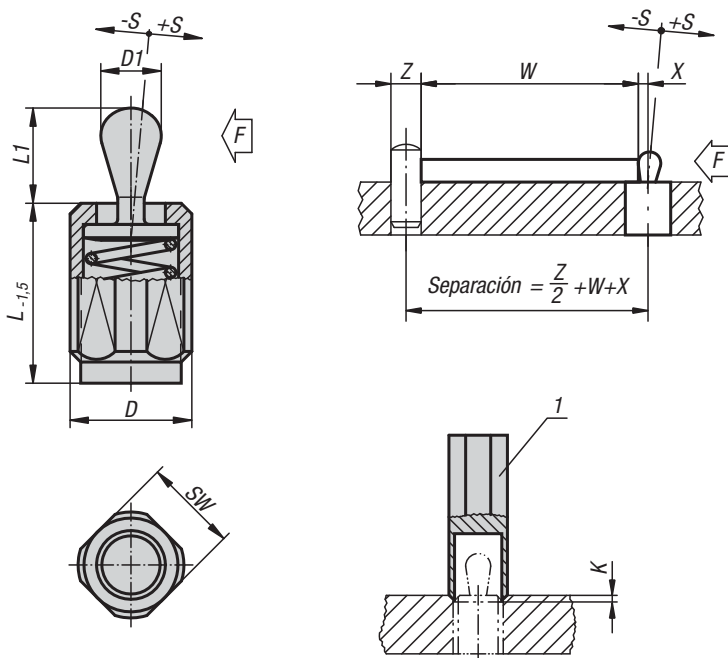
### KIPP Piezas de presión laterales con resorte y sin perno de presión, forma B, con junta

Referencia	Forma	D	D1	D2	L	L1	S	F aprox. N
K0370.32054	B	10	M4	10	4	12	1,6	20
K0370.32056	B	10	M4	10	4	12	1,6	50
K0370.32058	B	10	M4	10	4	12	1,6	100
K0370.32064	B	10	M4	10	7,5	12	2	40
K0370.32066	B	10	M4	10	7,5	12	2	75
K0370.32068	B	10	M4	10	7,5	12	2	100
K0370.32104	B	16	M6	16	11,5	18	3,2	100
K0370.32106	B	16	M6	16	11,5	18	3,2	150
K0370.32108	B	16	M6	16	11,5	18	3,2	200

**K0371**

# Piezas de presión laterales con resorte

y casquillo roscado



**Material:**  
Acero.

**Versión:**  
Perno de presión de acero endurecido y cincado.  
Manguito azul cincado.

**Ejemplo de pedido:**  
K0371.1020X12

**Indicación:**  
Las piezas de presión laterales con resorte y casquillo roscado se pueden ajustar de forma individual a la pieza que se vaya a sujetar. Además, el casquillo roscado se puede enroscar en chapas finas, ya que se puede fijar con una o dos tuercas.  
W y Z según las indicaciones del cliente.

**Indicación sobre el dibujo:**  
1) Herramienta de montaje

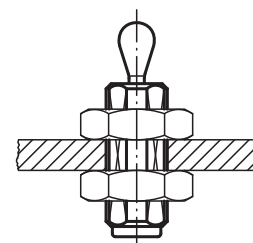
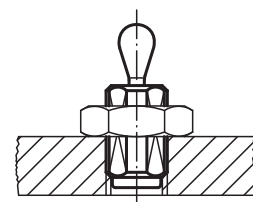
## KIPP Piezas de presión laterales con resorte y sin junta

Referencia	L	L1	D	D1	±S	F aprox. N	X	SW	K	Referencia de la herramienta de montaje
K0371.1020X12	11,5	6,7	M12	5	0,8	20	1,6	10	2x60°	K0371.06
K0371.1020X20	19	6,7	M12	5	0,8	20	1,6	10	2x60°	K0371.06
K0371.1020X27	26,5	6,7	M12	5	0,8	20	1,6	10	2x60°	K0371.06
K0371.1050X12	11,5	6,7	M12	5	0,8	50	1,6	10	2x60°	K0371.06
K0371.1050X20	19	6,7	M12	5	0,8	50	1,6	10	2x60°	K0371.06
K0371.1050X27	26,5	6,7	M12	5	0,8	50	1,6	10	2x60°	K0371.06
K0371.1100X12	11,5	6,7	M12	5	0,8	100	1,6	10	2x60°	K0371.06
K0371.1100X20	19	6,7	M12	5	0,8	100	1,6	10	2x60°	K0371.06
K0371.1100X27	26,5	6,7	M12	5	0,8	100	1,6	10	2x60°	K0371.06
K0371.1040X12	11,5	10,7	M12	6	1	40	1,8	10	2x60°	K0371.06
K0371.1040X20	19	10,7	M12	6	1	40	1,8	10	2x60°	K0371.06
K0371.1040X27	26,5	10,7	M12	6	1	40	1,8	10	2x60°	K0371.06
K0371.1075X12	11,5	10,7	M12	6	1	75	1,8	10	2x60°	K0371.06
K0371.1075X20	19	10,7	M12	6	1	75	1,8	10	2x60°	K0371.06
K0371.1075X27	26,5	10,7	M12	6	1	75	1,8	10	2x60°	K0371.06
K0371.1150X12	11,5	10,7	M12	6	1	100	1,8	10	2x60°	K0371.06
K0371.1150X20	19	10,7	M12	6	1	100	1,8	10	2x60°	K0371.06
K0371.1150X27	26,5	10,7	M12	6	1	100	1,8	10	2x60°	K0371.06
K0371.1100X16	18	16,7	M18x1,5	10	1,6	100	3,2	16	2,5x60°	K0371.10
K0371.1100X29	31,5	16,7	M18x1,5	10	1,6	100	3,2	16	2,5x60°	K0371.10
K0371.1100X43	45	16,7	M18x1,5	10	1,6	100	3,2	16	2,5x60°	K0371.10
K0371.1200X16	18	16,7	M18x1,5	10	1,6	150	3,2	16	2,5x60°	K0371.10
K0371.1200X29	31,5	16,7	M18x1,5	10	1,6	150	3,2	16	2,5x60°	K0371.10
K0371.1200X43	45	16,7	M18x1,5	10	1,6	150	3,2	16	2,5x60°	K0371.10
K0371.1300X16	18	16,7	M18x1,5	10	1,6	200	3,2	16	2,5x60°	K0371.10
K0371.1300X29	31,5	16,7	M18x1,5	10	1,6	200	3,2	16	2,5x60°	K0371.10
K0371.1300X43	45	16,7	M18x1,5	10	1,6	200	3,2	16	2,5x60°	K0371.10

**K0371**

## Piezas de presión laterales con resorte

y casquillo roscado



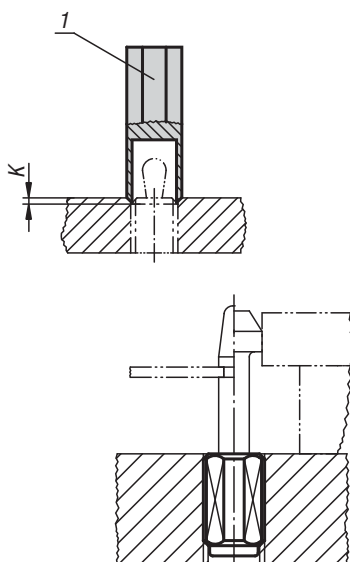
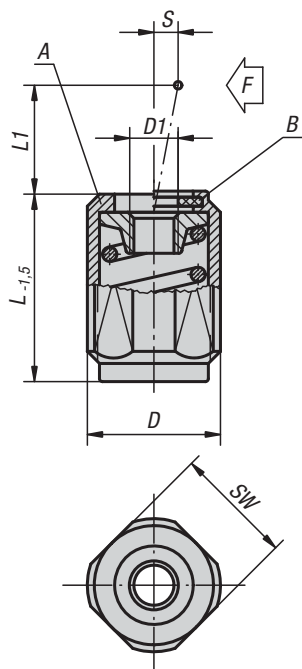
### KIPP Piezas de presión laterales con resorte y junta

Referencia	L	L1	D	D1	±S	F aprox. N	X	SW	K	Referencia de la herramienta de montaje
K0371.3020X12	11,5	6	M12	5	0,8	20	1,6	10	2x60°	K0371.06
K0371.3020X20	19	6	M12	5	0,8	20	1,6	10	2x60°	K0371.06
K0371.3020X27	26,5	6	M12	5	0,8	20	1,6	10	2x60°	K0371.06
K0371.3050X12	11,5	6	M12	5	0,8	50	1,6	10	2x60°	K0371.06
K0371.3050X20	19	6	M12	5	0,8	50	1,6	10	2x60°	K0371.06
K0371.3050X27	26,5	6	M12	5	0,8	50	1,6	10	2x60°	K0371.06
K0371.3100X12	11,5	6	M12	5	0,8	100	1,6	10	2x60°	K0371.06
K0371.3100X20	19	6	M12	5	0,8	100	1,6	10	2x60°	K0371.06
K0371.3100X27	26,5	6	M12	5	0,8	100	1,6	10	2x60°	K0371.06
K0371.3040X12	11,5	10	M12	6	1	40	1,8	10	2x60°	K0371.06
K0371.3040X20	19	10	M12	6	1	40	1,8	10	2x60°	K0371.06
K0371.3040X27	26,5	10	M12	6	1	40	1,8	10	2x60°	K0371.06
K0371.3075X12	11,5	10	M12	6	1	75	1,8	10	2x60°	K0371.06
K0371.3075X20	19	10	M12	6	1	75	1,8	10	2x60°	K0371.06
K0371.3075X27	26,5	10	M12	6	1	75	1,8	10	2x60°	K0371.06
K0371.3150X12	11,5	10	M12	6	1	100	1,8	10	2x60°	K0371.06
K0371.3150X20	19	10	M12	6	1	100	1,8	10	2x60°	K0371.06
K0371.3150X27	26,5	10	M12	6	1	100	1,8	10	2x60°	K0371.06
K0371.3100X16	18	16	M18x1,5	10	1,6	100	3,2	16	2,5x60°	K0371.10
K0371.3100X29	31,5	16	M18x1,5	10	1,6	100	3,2	16	2,5x60°	K0371.10
K0371.3100X43	45	16	M18x1,5	10	1,6	100	3,2	16	2,5x60°	K0371.10
K0371.3200X16	18	16	M18x1,5	10	1,6	150	3,2	16	2,5x60°	K0371.10
K0371.3200X29	31,5	16	M18x1,5	10	1,6	150	3,2	16	2,5x60°	K0371.10
K0371.3200X43	45	16	M18x1,5	10	1,6	150	3,2	16	2,5x60°	K0371.10
K0371.3300X16	18	16	M18x1,5	10	1,6	200	3,2	16	2,5x60°	K0371.10
K0371.3300X29	31,5	16	M18x1,5	10	1,6	200	3,2	16	2,5x60°	K0371.10
K0371.3300X43	45	16	M18x1,5	10	1,6	200	3,2	16	2,5x60°	K0371.10

**K0372**

# Piezas de presión laterales con resorte

y casquillo roscado, sin perno de presión



**Material:**  
Acero.

**Versión:**  
Manguito azul cincado.  
Arandela de alojamiento endurecida y bruñida.

**Ejemplo de pedido:**  
K0372.1100X20

**Indicación:**  
Dependiendo del caso de aplicación, el perno de presión lo puede fabricar uno mismo y se puede enroscar en la perforación roscada de la arandela de alojamiento.  
Aprovechando al máximo la carrera (S) y la altura correspondiente (L), se puede alcanzar la presión lateral correspondiente (F).  
La forma B también está equipada con una junta que protege contra la entrada de virutas y suciedad.

**Indicación sobre el dibujo:**  
Forma A: sin junta  
Forma B: con junta

1) Herramienta de montaje

## KIPP Piezas de presión laterales con resorte y casquillo roscado, sin perno de presión

Referencia A	Referencia B	L	L1	D	D1	±S	F aprox. N	SW	K	Referencia de la herramienta de montaje
K0372.1020X12	K0372.2020X12	11,5	4	M12	M4	1,6	20	10	2x60°	K0371.06
K0372.1020X20	K0372.2020X20	19	4	M12	M4	1,6	20	10	2x60°	K0371.06
K0372.1020X27	K0372.2020X27	26,5	4	M12	M4	1,6	20	10	2x60°	K0371.06
K0372.1040X12	K0372.2040X12	11,5	7,5	M12	M4	2	40	10	2x60°	K0371.06
K0372.1040X20	K0372.2040X20	19	7,5	M12	M4	2	40	10	2x60°	K0371.06
K0372.1040X27	K0372.2040X27	26,5	7,5	M12	M4	2	40	10	2x60°	K0371.06
K0372.1050X12	K0372.2050X12	11,5	4	M12	M4	1,6	50	10	2x60°	K0371.06
K0372.1050X20	K0372.2050X20	19	4	M12	M4	1,6	50	10	2x60°	K0371.06
K0372.1050X27	K0372.2050X27	26,5	4	M12	M4	1,6	50	10	2x60°	K0371.06
K0372.1075X12	K0372.2075X12	11,5	7,5	M12	M4	2	75	10	2x60°	K0371.06
K0372.1075X20	K0372.2075X20	19	7,5	M12	M4	2	75	10	2x60°	K0371.06
K0372.1075X27	K0372.2075X27	26,5	7,5	M12	M4	2	75	10	2x60°	K0371.06
K0372.1100X12	K0372.2100X12	11,5	4	M12	M4	1,6	100	10	2x60°	K0371.06
K0372.1100X20	K0372.2100X20	19	4	M12	M4	1,6	100	10	2x60°	K0371.06
K0372.1100X27	K0372.2100X27	26,5	4	M12	M4	1,6	100	10	2x60°	K0371.06
K0372.1150X12	K0372.2150X12	11,5	7,5	M12	M4	2	100	10	2x60°	K0371.06
K0372.1150X20	K0372.2150X20	19	7,5	M12	M4	2	100	10	2x60°	K0371.06
K0372.1150X27	K0372.2150X27	26,5	7,5	M12	M4	2	100	10	2x60°	K0371.06
K0372.1100X16	K0372.2100X16	18	11,5	M18x1,5	M6	3,2	100	16	2,5x60°	K0371.10
K0372.1100X29	K0372.2100X29	31,5	11,5	M18x1,5	M6	3,2	100	16	2,5x60°	K0371.10
K0372.1100X43	K0372.2100X43	45	11,5	M18x1,5	M6	3,2	100	16	2,5x60°	K0371.10
K0372.1200X16	K0372.2200X16	18	11,5	M18x1,5	M6	3,2	150	16	2,5x60°	K0371.10
K0372.1200X29	K0372.2200X29	31,5	11,5	M18x1,5	M6	3,2	150	16	2,5x60°	K0371.10
K0372.1200X43	K0372.2200X43	45	11,5	M18x1,5	M6	3,2	150	16	2,5x60°	K0371.10
K0372.1300X16	K0372.2300X16	18	11,5	M18x1,5	M6	3,2	200	16	2,5x60°	K0371.10
K0372.1300X29	K0372.2300X29	31,5	11,5	M18x1,5	M6	3,2	200	16	2,5x60°	K0371.10
K0372.1300X43	K0372.2300X43	45	11,5	M18x1,5	M6	3,2	200	16	2,5x60°	K0371.10

**K0374**

## Piezas de presión laterales con resorte



**Material:**  
Cuerpo de acero de corte fácil.  
Bola de acero o acero inoxidable, endurecido o de POM.  
Muelle de acero inoxidable o plástico.

**Versión:**  
Cuerpo bruñido.  
Bola con acabado natural.

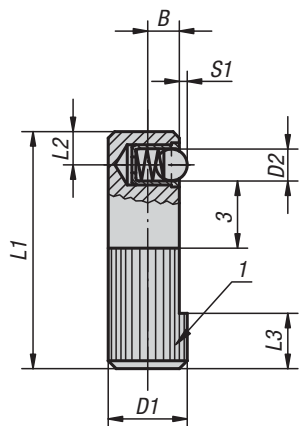
**Ejemplo de pedido:**  
K0374.410

**Indicación:**  
La pieza de presión lateral debe insertarse en la perforación bajo presión con la medida L3 como mínimo. Esta sirve para posicionar y presionar pequeñas piezas en dispositivos. Si la pieza de trabajo se somete a un procesamiento mecánico, puede ser necesario fijarla adicionalmente con otro medio de sujeción. Al almacenar dispositivos, es necesario asegurarse de que el muelle de plástico no tenga ninguna carga.

La fuerza del muelle se trata de un valor medio estático.

**Indicación sobre el dibujo:**

- 1) Moleta
- 2) Punzón

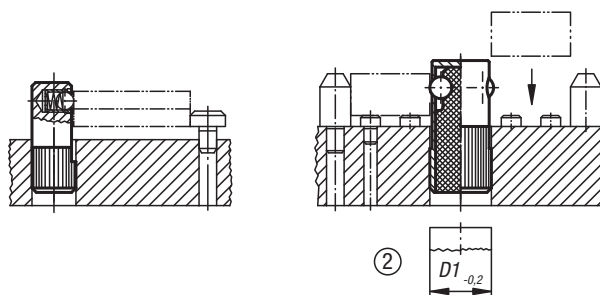
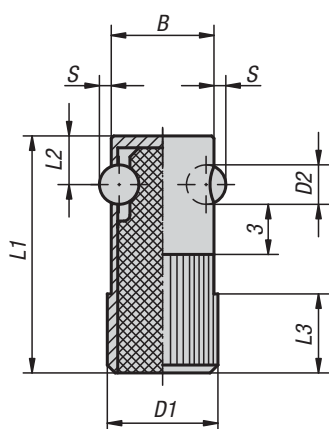
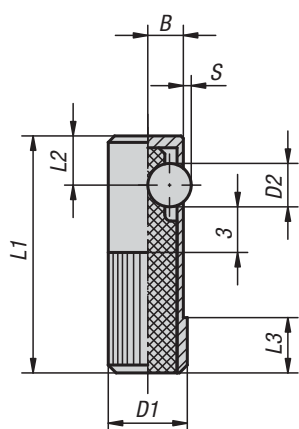


Forma A  
Bola de acero inoxidable,  
por un lado

Forma B  
Bola de POM,  
por un lado

Forma C  
Bola de acero,  
muelle de plástico, por un lado

Forma D  
Bola de acero,  
muelle de plástico, por los dos lados



### KIPP Piezas de presión laterales con resorte

Referencia	Forma	D1	D2	L1	L2	L3	B	S	S1	Perforación de alojamiento H8	Fuerza del muelle inicial N	Fuerza del muelle final N
K0374.008	A	8	3	25	3,6	6	3,2	-	0,7	8	2,5	6,5
K0374.010	A	10	4	30	4,2	7	4	-	1	10	4,5	9
K0374.012	A	12	5	35	4,8	9	5	-	1,5	12	6,5	13
K0374.014	A	14	6,5	40	5,8	10	5,4	-	1,8	14	8	18
K0374.108	B	8	3	25	3,6	6	3,2	-	0,7	8	2,5	6,5
K0374.110	B	10	4	30	4,2	7	4	-	1	10	4,5	9
K0374.112	B	12	5	35	4,8	9	5	-	1,5	12	6,5	13
K0374.114	B	14	6,5	40	5,8	10	5,4	-	1,8	14	8	18
K0374.410	C	10	5,5	30	7	8	4,5	1	-	10	60	170
K0374.412	C	12	6,5	35	8	9	5,5	1,5	-	12	80	260
K0374.414	C	14	8	40	9	10	6,5	2	-	14	120	480
K0374.616	D	16	5,5	35	7	11	15	1,5	-	16	110	220
K0374.618	D	18	6,5	40	8	12	17	1,8	-	18	120	330
K0374.622	D	22	8	45	9	15	21	2,5	-	22	130	540

**K0369**

# Soportes excéntricos y herramientas de montaje

para piezas de presión laterales con resorte



**Material:**

Acero.

**Versión:**

Bruñido.

**Ejemplo de pedido:**

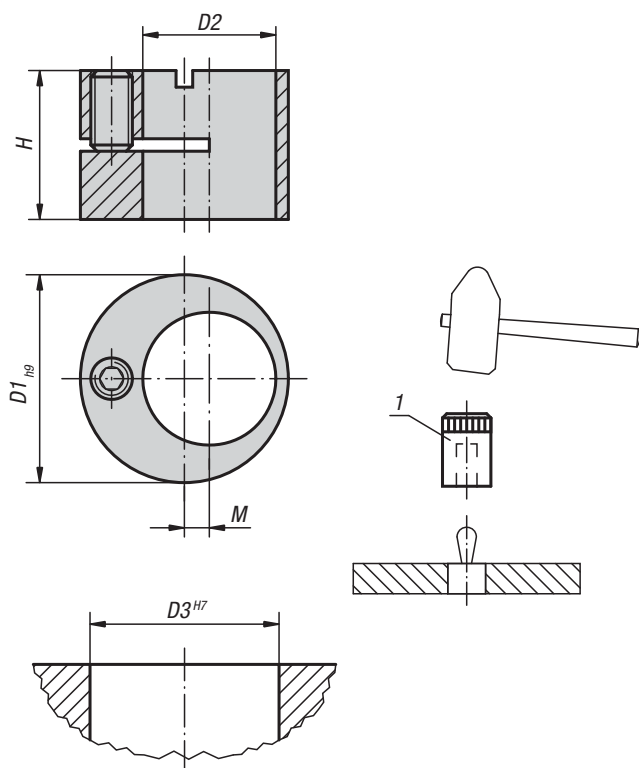
K0369.180

**Indicación:**

Con los excéntricos, las piezas de presión laterales se pueden adaptar con exactitud a la pieza de trabajo.

**Indicación sobre el dibujo:**

1) Herramienta de montaje



## KIPP Herramientas de montaje

Referencia	Adecuado para piezas de presión laterales con resorte y con D =
K0369.03	6
K0369.05	10
K0369.08	12
K0369.10	16

## KIPP Excéntrico para piezas de presión laterales con resorte

Referencia	D1	D2	D3	H	M	Adecuado para piezas de presión laterales con resorte y con D =
K0369.120	12	6	12	9,9	2	6
K0369.160	16	10	16	11,9	2	10
K0369.180	18	12	18	13,9	2	12
K0369.250	25	16	25	17,9	3	16

